



TAPPVÄXLAR

PRODUKTKATALOG

Svenska Transmissionsprodukter AB

TVÅSTEGS TAPPVÄXLAR

Val av växelstorlek

Tabellernas värde på sidan tre hänför sig till säkerhetsfaktor ett. Max tillåtet vridmoment på varje tappväxel är 2,7 x de i tabellerna angivna effekterna (max belastningsfaktor). Minsta växel som ska väljas erhålls genom jämförelse mellan två beräkningar där högsta värdet måste användas.

Beräkning av minsta växel:

Välj en enhet i tabellerna genom att använda utgående varvtal och den enligt nedan beräknade effekten.

a. den angivna driftsfaktorn i tabell 1 x erforderlig effekt, eller

b. $\frac{\text{Motorns startfaktor}}{\text{Växelns max belastningsfaktor}} \times \text{motoreffekt}$

Ytterligare en faktor måste tas ut i tabell 2 om starterna är fler än 10 per timme.

Exempel 1

a. Vald driftsfaktor från tabell 1 är 0,75. Erforderlig effekt är 3,5 kW.

b. Motorns startfaktor är 2,6 (startmoment är 260% av nominella vridmomentet). Växelns max belastningsfaktor är 2,7. Insatt motoreffekt är 4 kW. Antal starter är mindre än 10/tim (ingen extra faktor).

a. Vald driftsfaktor x erforderlig effekt = 0,75 x 3,5 kW = 2,63 kW

b. $\frac{\text{Motorns startfaktor}}{\text{Växelns max belastningsfaktor}} \times \text{motoreffekt} = \frac{2,6}{2,7} \times 4 \text{ kW} = 3,85 \text{ kW}$

Exempel 2

a. Vald driftsfaktor från tabell 1 är 1,5. Erforderlig effekt är 4 kW.

b. Motorns startfaktor är 2,4 (240%). Växelns max belastningsfaktor är 2,7. Insatt motoreffekt är 4 kW. Antal starter är mindre än 15/tim (extra faktor i tabell 2 är 0,1).

a. (Vald driftsfaktor + extra faktor) x erforderlig effekt = (1,5 x 0,1) x 4 kW = 6,4 kW

b. $\frac{\text{Motorns startfaktor}}{\text{Växelns max belastningsfaktor}} + \text{extra faktor} \times \text{motoreffekt} = \left(\frac{2,6}{2,7} + 0,1\right) \times 4 \text{ kW} = 3,96 \text{ kW}$

Välj växel enligt tabellen för 6,4 kW.

Exempel 3

a. Vald driftsfaktor från tabell 1 är 0,5. Erforderlig effekt är 7 kW.

b. Motorns startfaktor är 1 (t ex hydraulmotor). Växelns max belastningsfaktor är 2,7. Insatt motoreffekt är 8,75 kW. Antal starter är mindre än 60/tim (extra faktor i tabell 2 är 0,4).

a. (Vald driftsfaktor + extra faktor) x erforderlig effekt = 0,5 x 0,4 x 7 kW = 6,3 kW

b. $\frac{\text{Motorns startfaktor}}{\text{Växelns max belastningsfaktor}} + \text{extra faktor} \times \text{motoreffekt} = \left(\frac{1}{2,7} + 0,4\right) \times 8,75 \text{ kW} = 6,74 \text{ kW}$

Välj växel enligt tabellen för 6,4 kW.

Tabell 1

Driv eller kraftkälla	Drifttimmar/dygn	Driftsfaktorer			
		Belastningstyp			
		Jämn belastning	Lätt stöt bel.	Medel stöt bel.	Hård stöt bel.
Elmotorer	0,5	0,5	0,75	1	1,25
	3	0,75	1	1,25	1,5
	10	1	1,25	1,5	1,75
	25	1,25	1,5	1,75	2
Förbränningsmotorer 4 eller fler cylindrar	0,5	0,75	1	1,25	1,5
	3	1	1,25	1,5	1,75
	10	1,25	1,5	1,75	2
	25	1,5	1,75	2	2,25
Förbränningsmotorer färre än 4 cylindrar	0,5	1	1,25	1,5	1,75
	3	1,25	1,5	1,75	2
	10	1,5	1,75	2	2,25
	25	1,75	2	2,25	2,5

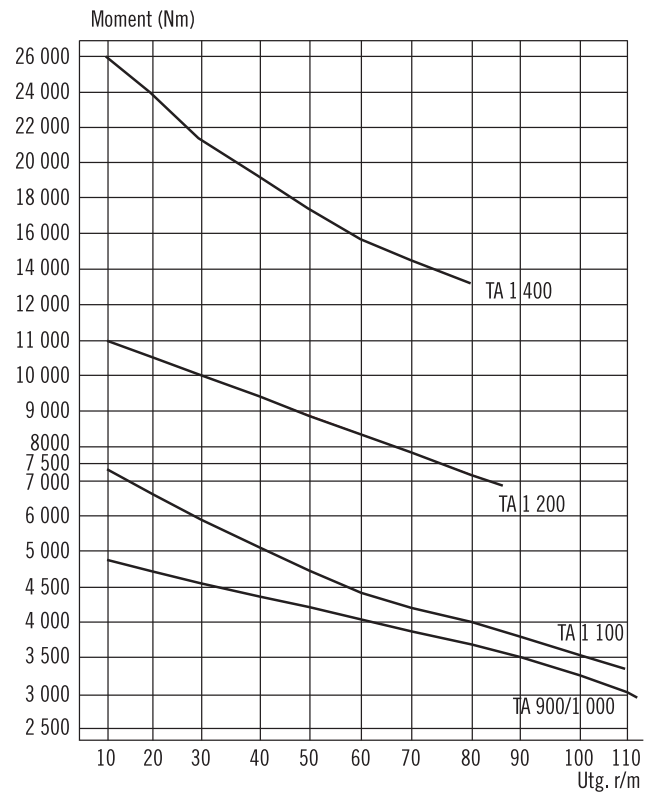
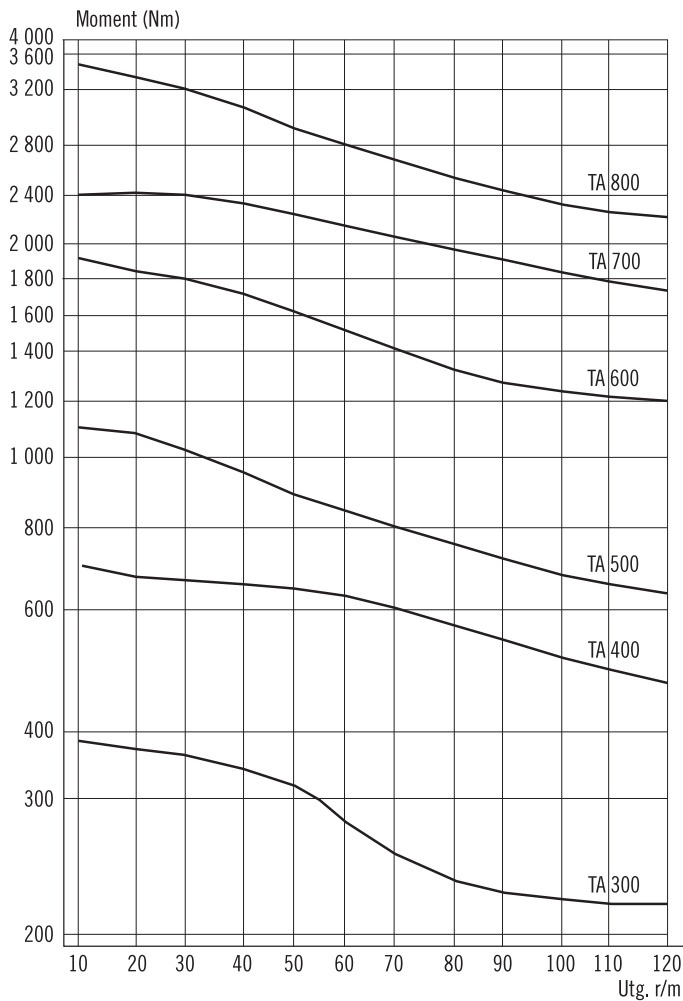
Tabell 2

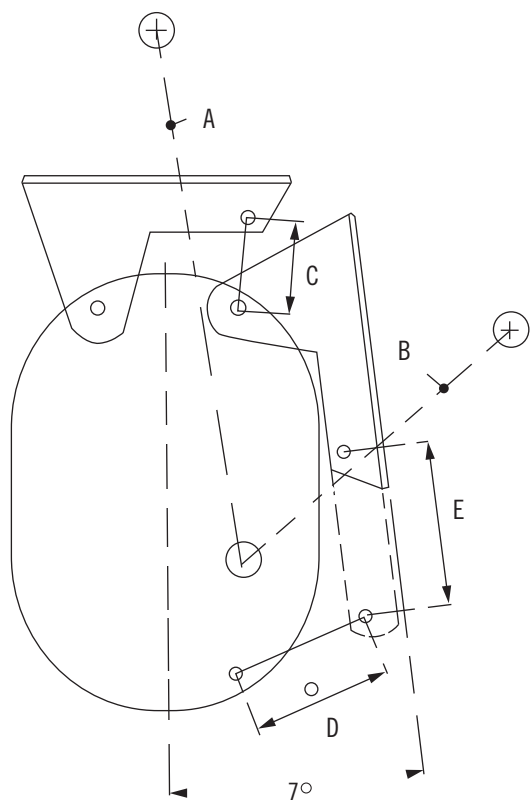
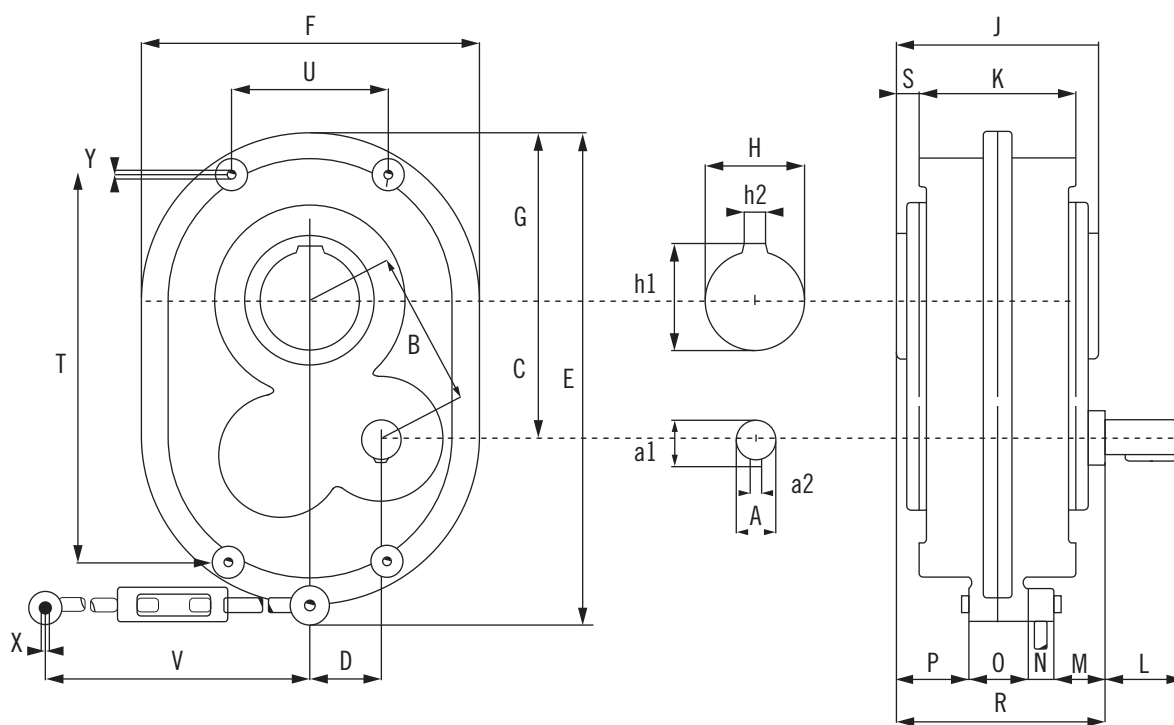
Antal starter/tim	Extra faktorer					
	11 20	21 35	36 50	51 75	76 100	101 125
Extra faktor	0,1	0,2	0,3	0,4	0,5	0,6

EFFEKTABELL I KW

Vid val av växelstorlek, se sid 2.

UTG v/m	TA-300	TA-350	TA-400	TA-450	TA-500	TA-550	TA-600	TA-650	TA-700	TA-800	TA-850	TA-900	TA-1000	TA-1100	TA-1200	TA-1250	TA-1300	TA-1400
10	0,4	0,4	0,72	0,72	1,2	1,2	1,8	2,5	2,5	3,5	3,5	5,0	5,0	7,7	11,5	11,5	27,4	27,4
12	0,42	0,42	0,85	0,85	1,35	1,35	2,2	3,0	3,0	4,0	4,0	6,0	6,0	8,8	13,9	13,9	32,0	32,0
14	0,5	0,5	1,0	1,0	1,6	1,6	2,4	3,5	3,5	4,5	4,5	7,0	7,0	9,9	16,2	16,2	37,6	37,6
16	0,75	1,12	1,12	1,12	1,78	1,78	3,0	4,2	4,2	5,5	5,5	8,0	8,0	11,0	18,3	18,3	43,3	43,3
20	0,92	0,92	1,42	1,42	2,3	2,3	4,0	5,0	5,0	7,0	7,0	9,5	9,5	13,2	22,4	22,4	50,0	50,0
28	1,12	1,12	1,9	1,9	3,0	3,0	5,4	6,5	6,5	9,0	9,0	11,8	11,8	18,4	30,7	30,7	61,2	61,2
36	1,35	1,35	2,4	2,4	3,7	3,7	6,3	8,5	8,5	11,0	11,0	14,4	14,4	20,6	38,3	38,3	72,0	72,0
44	1,5	1,5	3,0	3,0	4,5	4,5	7,9	10,0	10,0	14,0	14,0	17,6	17,6	23,6	46,0	46,0	84,0	84,0
52	1,65	1,65	3,3	3,3	4,9	4,9	8,6	11,5	11,5	15,5	15,5	20,6	20,6	25,7	49,3	49,3	95,4	95,4
60	1,8	1,8	3,9	3,9	5,2	5,2	9,4	13,5	13,5	17,5	17,5	23,7	23,7	27,9	52,8	52,8	99,8	99,8
70	1,87	1,87	4,2	4,2	5,9	5,9	11,0	15,0	15,0	19,5	19,5	26,8	26,8	30,9	57,0	57,0	107,2	107,2
80	2,0	2,0	4,6	4,6	6,3	6,3	11,5	16,5	16,5	21,5	21,5	30,5	30,5	33,1	61,2	61,2	115,0	115,0
90	2,2	2,2	5,2	5,2	6,8	6,8	12,5	18,0	18,0	23,5	23,5	31,4	31,4	36,0	65,4	65,4		
100	2,4	2,4	5,3	5,3	7,2	7,2	13,5	19,0	19,0	24,5	24,5	33,8	33,8	38,2				
110	2,6	2,6	5,5	5,5	7,7	7,7	14,0	20,0	20,0	26,0	26,0	36,0	36,0	39,7				
120	2,7	2,7	5,8	5,8	8,2	8,2	14,5	21,0	21,0	27,0	27,0	38,0	38,0	41,9				





Växeltyp	C	D	E	Montage-sätt	Motorstorlek							
					90	100	112	132	160	180	200	
					Centrumavstånd c/c							
TA-300	58	58	80	A	330	340	350					
				B	225	225	225					
TA-400	55	90	125	A	370	380	390					
				B	245	245	245					
TA-500	55	95	150	A		400	410	430				
				B		260	260	270				
TA-600	70	130	200	A				510	535	555		
				B				330	340	350		
TA-700	70	130	230	A				555	575	595		
				B				350	355	360		
TA-800	70	145	250	A				600	625	640	660	
				B				385	390	400	400	

$$\text{Deln. längd} = 2 \times c/c + 1,57(DP+dp) + \frac{(Dp-dp)^2}{4c/c}$$

c/c = Centrumavstånd

Dp = Stora skivans delningsdiameter

dp = Lilla skivans delningsdiameter

TEKNISKA DATA OCH MÅTTUPPGIFTER

Växel	Nominell utväxling	Verklig utväxling	Vikt kg	Axeltapp			B	C	D	E	F	G	Hylsa		
				¹⁾ A ϕ	a1	a2							²⁾ H ϕ	h1	h2
TA-300	15:1	15,0441:1	18	19	21,5	6	90	77	46	288	200	100	30	33,3	8
TA-350	15:1	15,0441:1	18	19	21,5	6	90	77	46	288	200	100	35	38,3	10
TA-400	15:1	15,0756:1	29	24	27	8	113	97	58	341	246	123	40	43,8	12
TA-450	15:1	15,0756:1	29	24	27	8	113	97	58	341	246	123	45	48,8	14
TA-500	15:1	14,8400:1	42	28	31	8	126	108	65	378	270	135	50	54,3	14
TA-550	15:1	14,8400:1	42	28	31	8	126	108	65	378	270	135	55	59,3	16
TA-600	15:1	15,1200:1	70	38	41	10	156	134	79	467	324	162	60	64,4	18
TA-700	15:1	14,6667:1	102	42	45	12	184	156	97	521	376	188	70	74,9	20
TA-800	15:1	15,4875:1	145	48	51,3	14	206	178	104	598	430	215	80	85,4	22
TA-850	15:1	14,4875:1	145	48	51,3	14	206	178	104	598	430	215	85	90,4	22
TA-900	15:1	14,7137:1		48	51,5	14	221,24	184	122,85	705	510	230	90	95,4	25
TA-1000	20:1	19,9111:1		48	51,5	14	221,24	184	122,85	705	510	230	100	106,4	28
TA-1100	20:1	19,5556:1		55	61	16	305,24	284,9	109,6	757	540	255	110	116,4	28
TA-1200	20:1	20,3125:1		60	64	18	342	319	123	879	600	300	120	127,4	32
TA-1250	20:1	20,3125:1		60	64	18	342	319	123	879	600	300	125	132,4	32
TA-1300	20:1	20,3125:1		80	85	22	440	390	203	1100	700	350	130	137,4	32
TA-1400	20:1	20,3125:1		80	85	22	440	390	203	1100	700	350	140	148,4	36
Växel	J	K	L	M	N	O	P	R	S	T	U	min-max	X	Y ϕ	
TA-300	128	88	50	32	13	34	53	132	26	230	90	400-500	14	M10	
TA-350	128	88	50	32	13	34	53	132	26	230	90	400-500	14	M10	
TA-400	150	110	62	39	13	40	61	153	26	264	110	400-500	14	M10	
TA-450	150	110	62	39	13	40	61	153	26	264	110	400-500	14	M10	
TA-500	174	128	72	42	16	50	68	176	29	300	120	490-600	16	M10	
TA-550	174	128	72	42	16	50	68	176	29	300	120	490-600	16	M10	
TA-600	193	146	85	54	16	50	78	198	30	379	147	490-600	16	M10	
TA-700	213	160	100	69	19	50	91	229	36	438	175	500-620	20	M10	
TA-800	230	178	100	58	19	50	89	236	35	490	195	500-620	20	M10	
TA-850	230	178	100	58	19	70	89	236	35	490	195	500-620	20	M10	
TA-900	296	220	100	57	48	90	113	290	33	538	285	450-580	28	M12	
TA-1000	296	220	100	57	48	90	113	290	33	538	285	450-580	28	M12	
TA-1100	310	246	144	62,5	40	100	113	315,5	40	530	360	560-760	35	M16	
TA-1200	330	260	120	58,5	36	120	117,5	332	47,5	635	400	760-930	35	M16	
TA-1250	330	260	120	58,5	36	120	117,5	332	47,5	635	400	760-930	35	M16	
TA-1300	386	296	160	*	*	140	*	388	60	815	460	660-860	40	M20	
TA-1400	386	296	160	*	*	140	*	388	60	815	460	660-860	40	M20	

¹⁾ Avmått enligt ISO h6. Kilspår enligt SMS 2305

²⁾ Avmått enligt ISO H7.

* Beroende av utförande.

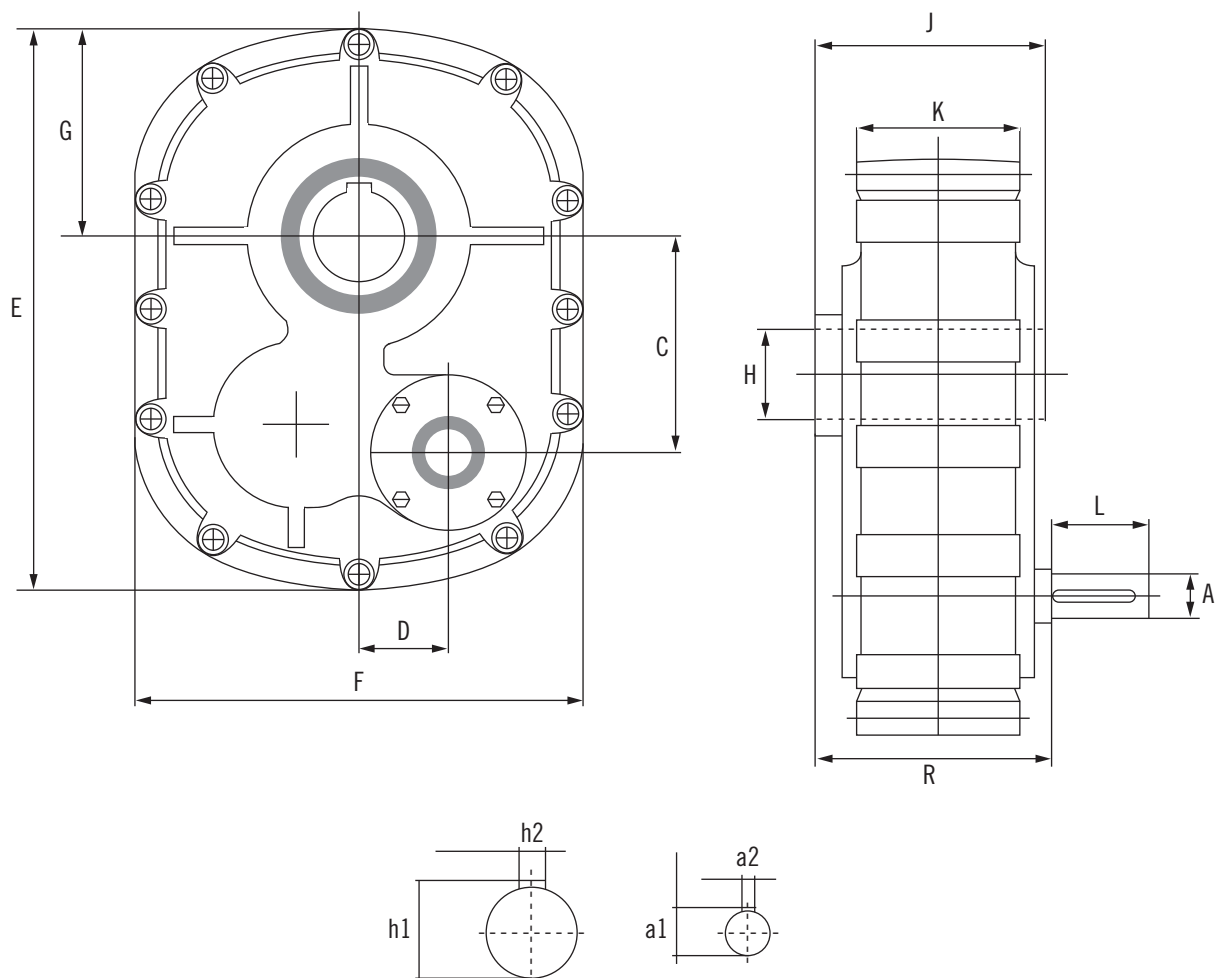
TAB

Vi tillverkar tappväxlar med samma inbyggnadsmått som Benzlers tidigare utförande TV 102, 112 och 122.

Växel	Nominell utväxling	Verklig utväxling	A ϕ	a1	a2	C	D	E	F
TAB 80/102	15:1	15,056:1	48	51,5	14	205	87	559	450
TAB 100/112	15:1	14,826:1	48	51,5	14	239	93	613	470
TAB 100/122	20:1	19,45:1	55	59	16	256	110	692	520

Växel	G	H ϕ	h1	h2	J	K	L	R
TAB 80/102	214	80	85,5	22	217	156	100	219
TAB 100/112	223	100	107	28	240	172	100	247
TAB 100/122	260	*	*	*	251	176	110	253

*								
Håldiameter D tolerans F7	70	75	80	85	90	100	110	
Höjd H	74,9	79,9	85,4	90,4	95,4	106,4	116,4	
Bredd B tolerans E9	20	20	22	22	25	28	28	

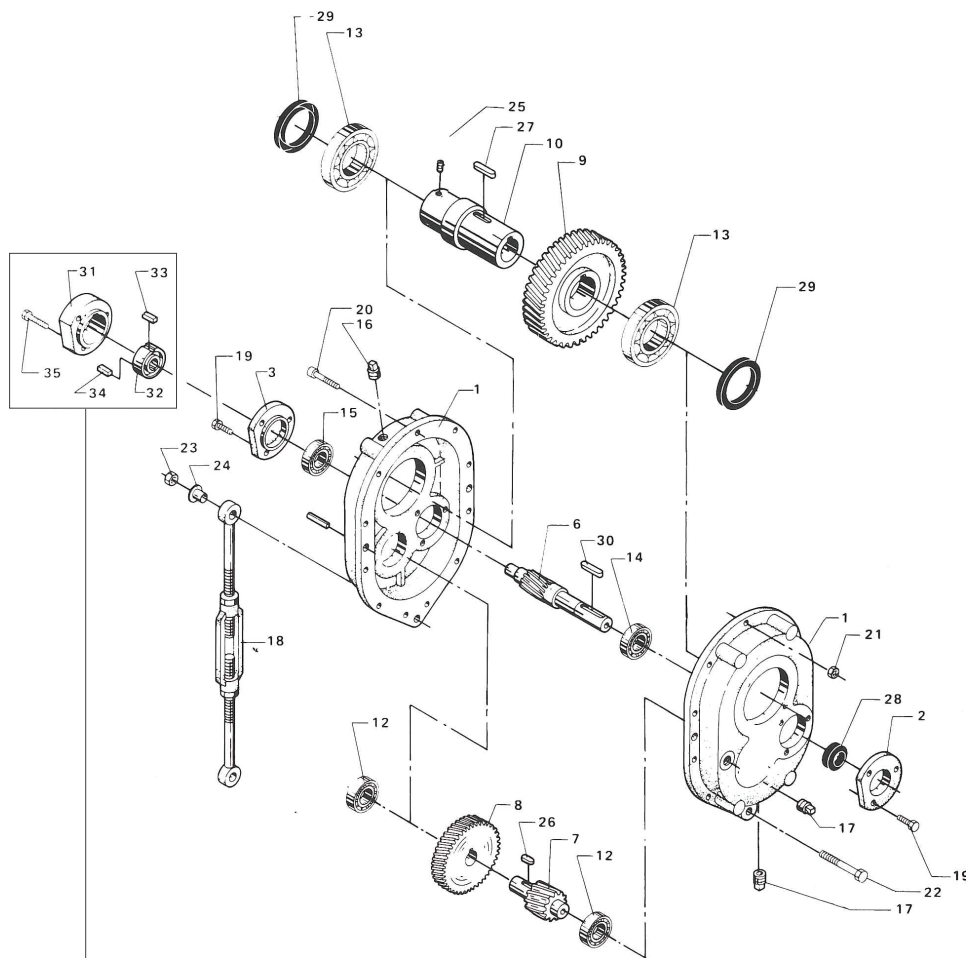


ENSTEGS TAPPVÄXLAR, TEKNISKA DATA

	TA-E 300	TA-E 400	TA-E 500	TA-E 600	TA-E 700	TA-E 800
Nominell utväxling	4:1	4:1	4:1	4:1	4:1	4:1
Verklig utväxling	3,6667:1	3,8333:1	3,9375:1	3,7059:1	3,7778:1	4,2000:1
EFFEKT						
UTG. r/min						
60	1,7	2,7	5,0	8,7	12,0	16,9
70	1,8	3,0	5,6	9,4	13,3	18,8
80	1,95	3,4	6,2	10,1	14,4	20,6
90	2,1	3,7	6,6	10,7	15,5	22,3
100	2,3	3,9	6,9	11,2	16,6	23,9
120	2,4	4,4	7,5	12,3	18,1	25,5
140	2,7	4,6	8,0	12,8	18,9	27,0
160	2,8	4,7	8,4	12,9	19,4	28,3
180	2,9	4,8	8,7	13,1	20,5	29,6
200	3,0	5,0	9,0	14,1	21,6	30,9
240	3,2	5,6	10,0	15,2	24,0	34,3
280	3,3	6,1	10,8	16,1	25,8	36,9
320	3,5	6,4	11,4	17,2	27,3	39,0
360	3,7	6,6	11,8	18,0	28,0	40,0

MONTAGE AV BACKSPÄRR

1. Tappa olja ur växeln.
2. Demontera lock pos 3.
3. Kil pos 34 placeras på axeln pos 6.
4. Kil pos 33 placeras på backspärrlager pos 32, bestämt rotationsriktning, pressa in backspärrlagret i lock pos 31. OBS! Pressa endast på backspärrlagrets ytterring.
5. Stryk lock och skruvar med tätningsmassa.
6. Pressa försiktigt in lagerlock på axel pos 6 och dra fast lagerlocket med skruvarna.
7. Fyll på olja.



RESERVDELSLISTA

Pos nr	Storlek Artikel	TA 300-350		TA 400-450		TA 500-550	
		Typ/dm	Best nr	Typ/dm	Best nr	Typ/dm	Best nr
1	Hus		TA 300-350/1		TA 400-450/1		TA 500-550/1
2	Lock		TA 300-350/2		TA 400-450/2		TA 500-550/2
3	Lock		TA 300-350/3		TA 400-450/3		TA 500-550/3
6	Ing. drevaxel		TA 300-350/6		TA 400-450/6		TA 500-550/6
7	Drev		TA 300-350/7		TA 400-450/7		TA 500-550/7
8	Kugghjul		TA 300-350/8		TA 400-450/8		TA 500-550/8
9	Kugghjul		TA 300-350/9		TA 400-450/9		TA 500-550/9
10 *	Hylsa		TA 300-350/10		TA 400-450/10		TA 500-550/10
12	Lager	6204	TA 300-350/12	6304	TA 400-450/12	6305	TA 500-550/12
13	Lager	6010	TA 300-350/13	6013	TA 400-450/13	6015	TA 500-550/13
14	Lager	NJ204	TA 300-350/14	NJ205E	TA 400-450/14	NJ206E	TA 500-550/14
15	Lager	6204	TA 300-350/15	6205	TA 400-450/15	6305	TA 500-550/15
16	Luftplugg	1/4"	TA 300-350/16	1/2"	TA 400-450/16	1/2"	TA 500-550/16
17	Oljeplugg	1/4"	TA 300-350/17	1/4"	TA 400-450/17	1/4"	TA 500-550/17
18	Sträckstag		TA 300-350/18		TA 400-450/18		TA 500-550/18
19	Bult M6S	6x20	TA 300-350/19	8x25	TA 400-450/19	8x25	TA 500-550/19
20	Bult MC6S	6x30	TA 300-350/20	8x30	TA 400-450/20	8x35	TA 500-550/20
21	Mutter M6M	6	TA 300-350/21	8	TA 400-450/21	8	TA 500-550/21
22	Bult M6S	10x70	TA 300-350/22	10x70	TA 400-450/22	12x90	TA 500-550/22
23	Mutter M6M	10	TA 300-350/23	10	TA 400-450/23	12	TA 500-550/23
24	Bussning		TA 300-350/24		TA 400-450/24		TA 500-550/24
25	Stopskruv SK 655	6x20	TA 300-350/25	6x25	TA 400-450/25	6x25	TA 500-550/25
26	Kil	6x6x20	TA 300-350/26	8x7x30	TA 400-450/26	8x7x30	TA 500-550/26
27	Kil		TA 300-350/27		TA 400-450/27		TA 500-550/27
28	Tätning	20x35	TA 300-350/28	25x40	TA 400-450/28	30x52	TA 500-550/28
29	Tätning	50x72	TA 300-350/29	65x90	TA 400-450/29	75x100	TA 500-550/29
30	Kil	6x6x45	TA 300-350/30	8x7x55	TA 400-450/30	8x7x55	TA 500-550/30
31	Backspärrhus		TA 300-350/31		TA 400-450/31		TA 500-550/31
32	Backspärrlager	BB 12	TA 300-350/32	BB 15	TA 400-450/32	BB 20	TA 500-550/32
33	Kil		TA 300-350/33	5x5x8	TA 400-450/33	6x6x15	TA 500-550/33
34	Kil		TA 300-350/34	5x5x8	TA 400-450/34	6x6x15	TA 500-550/34
35	Bult M6S (MC6ST800)		TA 300-350/35	8x45	TA 400-450/35	8x45	TA 500-550/35

* Vid beställning av pos 10, ange hålaxelns dimension.

RESERVELSLISTA (FORTS.)

Pos nr	Storlek Artikel	TA 600		TA 700		TA 800-850		TA 900-1000	
		Typ/dm	Best nr	Typ/dm	Best nr	Typ/dm	Best nr	Typ/dm	Best nr
1	Hus		TA 600/1		TA 700/1		TA 800/1		TA 900/1
2	Lock		TA 600/2		TA 700/2		TA 800/2		TA 900/2
3	Lock		TA 600/3		TA 700/3		TA 800/3		TA 900/3
6	Ing. drevaxel		TA 600/6		TA 700/6		TA 800/6		TA 900/6
7	Drev		TA 600/7		TA 700/7		TA 800/7		TA 900/7
8	Kugghjul		TA 600/8		TA 700/8		TA 800/8		TA 900/8
9	Kugghjul		TA 600/9		TA 700/9		TA 800/9		TA 900/9
10 *	Hylsa		TA 600/10		TA 700/10		TA 800/10		TA 900/10
12	Lager	6307	TA 600/12	6308	TA 700/12	6310	TA 800/12	6311	TA 900/12
13	Lager	6017	TA 600/13	6019	TA 700/13	6022	TA 800/13	6026	TA 900/13
14	Lager	NJ208E	TA 600/14	NJ210E	TA 700/14	NJ212E	TA 800/14	NJ311E	TA 900/14
15	Lager	6208	TA 600/15	6210	TA 700/15	6310	TA 800/15	6311	TA 900/15
16	Luftplugg	1/2"	TA 600/16	1/2"	TA 700/16	1/2"	TA 800/16	1/2"	TA 900/16
17	Oljeplugg	1/4"	TA 600/17	1/2", 1/4"	TA 700/17	1/2", 1/4"	TA 800/17	1/2"	TA 900/17
18	Sträckstag		TA 600/18		TA 700/18		TA 800/18		TA 900/18
19	Bult M6S	10x25	TA 600/19	10x30	TA 700/19	12x30	TA 800/19	12x35	TA 900/19
20	Bult MC6S	8x35	TA 600/20	10x40	TA 700/20	10x40	TA 800/20	12x50	TA 900/20
21	Mutter M6M	8	TA 600/21	10	TA 700/21	10	TA 800/21	12	TA 900/21
22	Bult M6S	12x100	TA 600/22	16x120	TA 700/22	16x120	TA 800/22	20x140	TA 900/22
23	Mutter M6M	12	TA 600/23	16	TA 700/23	16	TA 800/23	20	TA 900/23
24	Bussning		TA 600/24		TA 700/24		TA 800/24		TA 900/24
25	Stoppskruv SK 655	8x30	TA 600/25	10x30	TA 700/25	10x30	TA 800/25	10x40	TA 900/25
26	Kil	12x8x35	TA 600/26	14x9x40	TA 700/26	20x12x50	TA 800/26	18x11x63	TA 900/26
27	Kil		TA 600/27	28x16x60	TA 700/27	32x18x60	TA 800/27	36x20x100	TA 900/27
28	Tätning	40x62	TA 600/28	50x72	TA 700/28	60x80	TA 800/28	55x80	TA 900/28
29	Tätning	85x110	TA 600/29	95x120	TA 700/29	110x140	TA 800/29	130x160	TA 900/29
30	Kil	10x8x70	TA 600/30	14x9x70	TA 700/30	16x10x90	TA 800/30	14x9x90	TA 900/30
31	Backspärrhus		TA 600/31		TA 700/31		TA 800/31		TA 900/31
32	Backspärrlager	BB 25	TA 600/32	BB 30	TA 700/32	BB 35	TA 800/32	ASNU 40	TA 900/32
33	Kil	7x8x15	TA 600/33	7x8x15	TA 700/33	10x8x20	TA 800/33	15x14x25	TA 900/33
34	Kil	7x8x15	TA 600/34	7x8x15	TA 700/34	10x8x20	TA 800/34	12x8x55	TA 900/34
35	Bult M6S (MC6ST800)	10x50	TA 600/35	10x50	TA 700/35	12x30	TA 800/35	12x90	TA 900/35

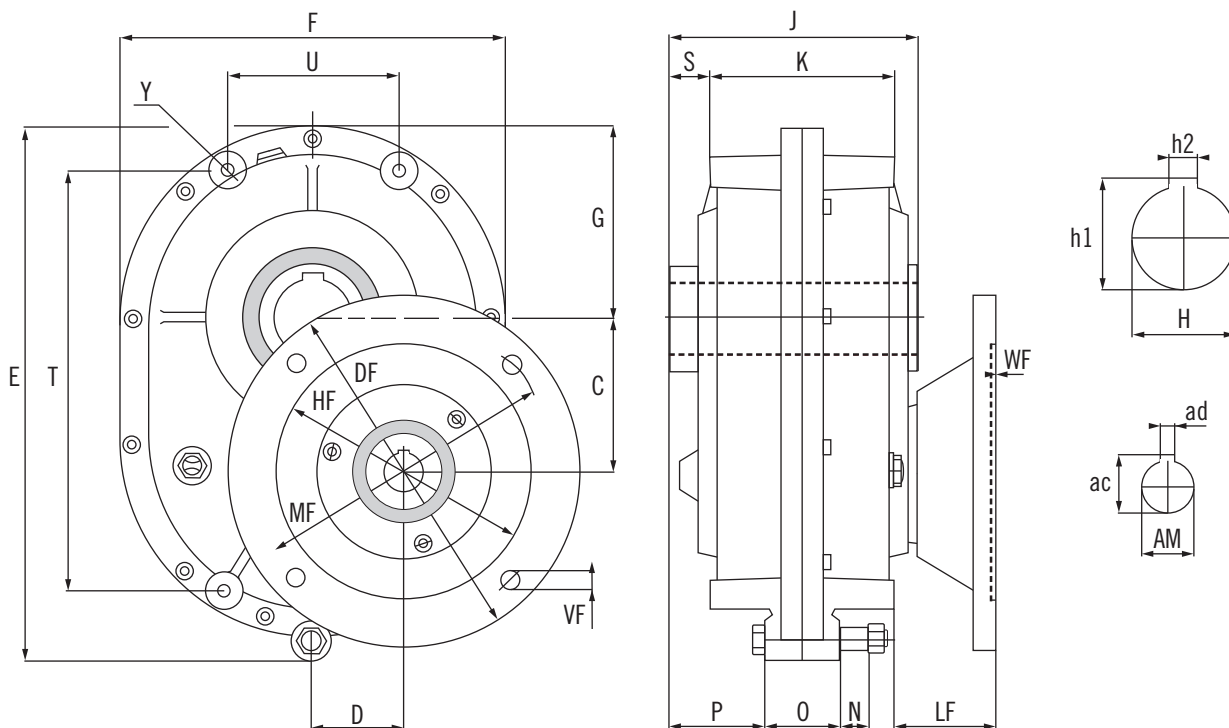
* Vid beställning av pos 10, ange hålaxelns dimension.

RESERVELSLISTA (FORTS.)

Pos nr	Storlek	TA 1100		TA 1200-1250		TA 1300-1400	
	Artikel	Typ/dm	Best nr	Typ/dm	Best nr	Typ/dm	Best nr
1	Hus		TA 1100/1		TA 1200-1250/1		TA 1300-1400/1
2	Lock		TA 1100/2		TA 1200-1250/2		TA 1300-1400/2
3	Lock		TA 1100/3		TA 1200-1250/3		TA 1300-1400/3
6	Ing. drevaxel		TA 1100/6		TA 1200-1250/6		TA 1300-1400/6
7	Drev		TA 1100/7		TA 1200-1250/7		TA 1300-1400/7
8	Kuggghjul		TA 1100/8		TA 1200-1250/8		TA 1300-1400/8
9	Kuggghjul		TA 1100/9		TA 1200-1250/9		TA 1300-1400/9
10 *	Hylsa		TA 1100/10		TA 1200-1250/10		TA 1300-1400/10
12	Lager	6313	TA 1100/12	6316	TA 1200-1250/12	6319	TA 1300-1400/12
13	Lager	6030	TA 1100/13	6032	TA 1200-1250/13	6038	TA 1300-1400/13
14	Lager	21312	TA 1100/14	21314	TA 1200-1250/14	22217	TA 1300-1400/14
15	Lager	6312	TA 1100/15	6314	TA 1200-1250/15	21314	TA 1300-1400/15
16	Luftplugg	1/2"	TA 1100/16	1/2"	TA 1200-1250/16	1"	TA 1300-1400/16
17	Oljeplugg	1/2"	TA 1100/17	1/2"	TA 1200-1250/17	1"	TA 1300-1400/17
18	Sträckstag		TA 1100/18		TA 1200-1250/18		TA 1300-1400/18
19	Bult M6S	12x35	TA 1100/19	16x30	TA 1200-1250/19	16x30	TA 1300-1400/19
20	Bult MC6S	12x50	TA 1100/20	12x65	TA 1200-1250/20	16x65	TA 1300-1400/20
21	Mutter M6M	12	TA 1100/21	12	TA 1200-1250/21	16	TA 1300-1400/21
22	Bult M6S	20x140	TA 1100/22	24x160	TA 1200-1250/22	30x200	TA 1300-1400/22
23	Mutter M6M	20	TA 1100/23	24	TA 1200-1250/23	30	TA 1300-1400/23
24	Bussning		TA 1100/24		TA 1200-1250/24		TA 1300-1400/24
25	Stoppskruv SK 655		TA 1100/25		TA 1200-1250/25	16x25	TA 1300-1400/25
26	Kil	18x11x65	TA 1100/26	22x14x65	TA 1200-1250/26	25x14x70	TA 1300-1400/26
27	Kil	40x22x100	TA 1100/27	40x22x130	TA 1200-1250/27	45x25x130	TA 1300-1400/27
28	Tätning	60x80	TA 1100/28	70x90	TA 1200-1250/28	85x110	TA 1300-1400/28
29	Tätning	150x180	TA 1100/29	160x190	TA 1200-1250/29	190x220	TA 1300-1400/29
30	Kil	16x10x100	TA 1100/30	18x11x110	TA 1200-1250/30	22x14x150	TA 1300-1400/30
31	Backspärrhus		TA 1100/31		TA 1200-1250/31		TA 1300-1400/31
32	Backspärrlager	ASNU 40	TA 1100/32	ASNU 45	TA 1200-1250/32	ASNU 50	TA 1300-1400/32
33	Kil	15x14x25	TA 1100/33	14x9x25	TA 1200-1250/33	14x9x25	TA 1300-1400/33
34	Kil	12x8x25	TA 1100/34	14x9x30	TA 1200-1250/34	14x9x40	TA 1300-1400/34
35	Bult M6S (MC6ST800)	16x65	TA 1100/35	16x70	TA 1200-1250/35	16x75	TA 1300-1400/35

* Vid beställning av pos 10, ange hålaxelns dimension.

TAPPVÄXLAR MED MOTORFLÄNS



Växel	Vikt kg	C	D	E	F	G	Axeltapp			LF	
							¹⁾ H ϕ	h 1	h 2		
TAM-400	27	97	58	341	246	123	40	43,8	12	70	
TAM-450	27	97	58	341	246	123	45	48,3	14		
TAM-500	36	108	65	378	270	135	50	54,3	14	70	
TAM-550	36	108	65	378	270	135	55	59,3	16		
TAM-600	65	134	79	467	324	162	60	64,4	18	80	
Växel	J	K	N	O	P	S	T	U	²⁾ V min-max	²⁾ X	Y ϕ
TAM-400	150	110	13	40	61	26	264	110	400-500	14	M10
TAM-450	150	110	13	40	61	26	264	110	400-500	14	M10
TAM-500	174	128	16	50	68	29	300	120	490-600	16	M10
TAM-550	174	128	16	50	68	29	300	120	490-600	16	M10
TAM-600	193	146	16	50	78	30	379	147	490-600	16	M10

Storlek	90	100/112	132	Växel	Nom. utväxling	Exakt utväxling
DF	200	250	300	TAM 400/450	15:1	15,0756:1
MF	165	215	265		12,5:1	12,6838:1
HF	130	180	230		10,3:1	10,2539:1
YF	11	14	14		8,5:1	8,2800:1
WF	5	5	5	TAM 500/550	15:1	14,8400:1
AM	24 G7	28 G7	38 G7		12,5:1	12,8471:1
ac	27,3	31,3	41,3		10,3:1	10,2900:1
ad	8	8	10		8,5:1	8,2174:1
				TAM 600	15 :1	15,1200:1
					12,5:1	12,8471:1
					10,3:1	10,2900:1
					8,5:1	8,5826:1

¹⁾ Avmått enligt ISO H7. Kilspar enligt SMS 2305.

²⁾ Likt TA

Överför effekt likt TA tabell sidan 3.

BACKSPÄRRAR

Vi lagerhåller backspärrslager samt kompletta backspärrar för eftermontage till samtliga tappväxlar.

Tappväxel	Backspärr
TA 300-350	BB12
TA 400-450	BB15
TA 500-550	BB20
TA 600	BB25
TA 650-700-750	BB30
TA 800-850	BB35
TA 900-1000-1100	ASNU 40 (förstärkt lager)
TA 1200-1250	ASNU 45 (förstärkt lager)
TA 1300-1400	ASNU 50 (förstärkt lager)

Tappväxel	Backspärr
TAB 80/102	B35
TAB 100/112	BB35
TAB 100/122	BB40



Svenska Transmissionsprodukter AB

Nippelvägen 1, SE-376 36 Svängsta, tel: +46 454 32 34 00, fax: +46 454 32 33 60, e-mail: stp@nttgroup.com

WWW.NTTGROUP.SE